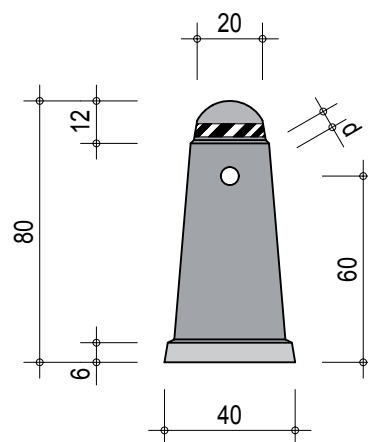
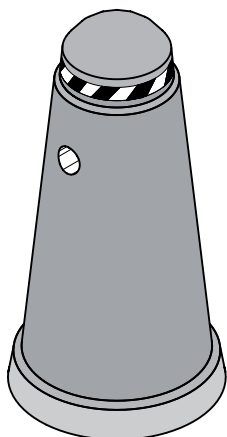
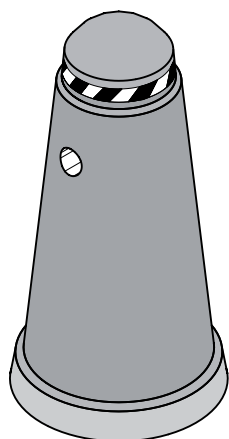


TYPENBLATT POLLER



d: Kettenauslass \varnothing 55mm
 Gewicht: ca 150 kg
 Betongüte: C 30/37 B7 (frost- & tausalzbeständig)
 Kopfausbildung inkl. Reflektorstreifen

- Betongüte: = C 30/37 und frost- tausalzbeständigem Stahlbeton
- Der Poller wurde als Absicherung für Verkehrs- und Gehwege sowie Parkplätze entwickelt
- Der Kettendurchlass ist ebenfalls zum durchstecken von Rohrprofilen geeignet
- Die Poller werden mit einem Fußring aus feuerverzinktem Stahl hergestellt. Es besteht hier noch die Möglichkeit zusätzliche Reflektorstreifen anzubringen
- Die Poller werden entweder sandgestrahlt oder schalglatt hergestellt, zu berücksichtigen bei der Oberfläche ist der erhöhte Luftporenanteil bei Betongüte B7

FRANZ OBERNDORFER GmbH & Co KG · Lambacher Straße 14 · A-4623 Gunskirchen
 Tel. +43 (7246) 72 72 – 0 · Fax +43 (7246) 72 72 - 1000 · office@oberndorfer.at · www.oberndorfer.at

UID-Nr. ATU24887503 · Firmenbuch-Nr. FN25749t / LG Wels · Gerichtsstand: Wels
 DVR-Nr.: 0121959 · DGNR: 200018511 · EORI-Nr. ATEOS1000002257
 Franz Oberndorfer GmbH · Lambacher Straße 14 · A-4623 Gunskirchen · Firmenbuch-Nr. FN101809w / LG Wels
 Raiffeisenbank Gunskirchen · Konto-Nr. 10.231 · BLZ 34.129 · IBAN AT25 3412 9000 0001 0231 / BIC RZOOAT2L129