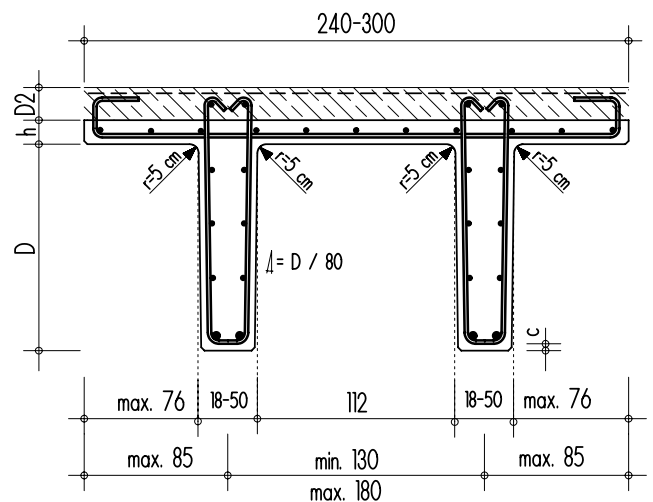
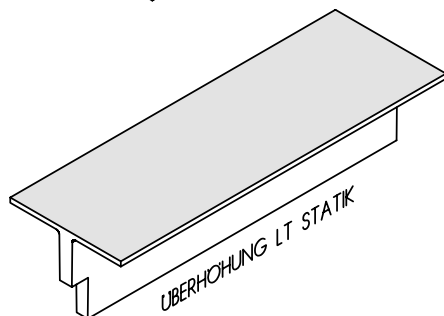
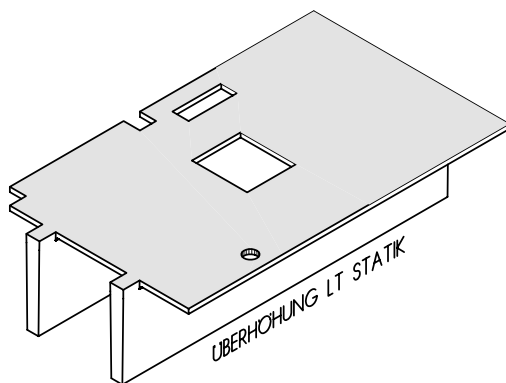
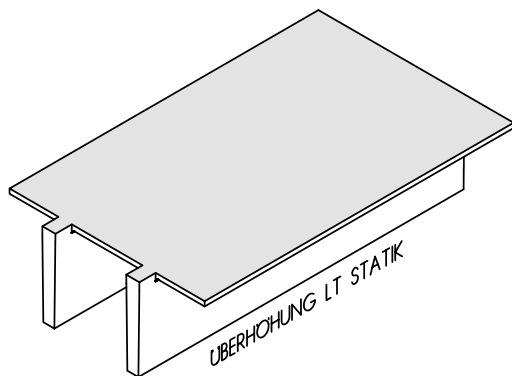
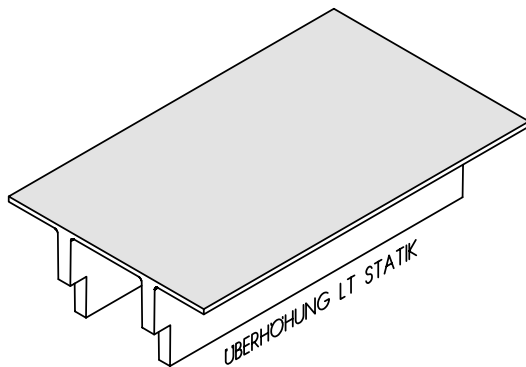


# TYPENBLATT TT-ELEMENT

Gunskirchen, 16.12.2004

Abteilung: TEFT



**Steghöhe ( D ) :** = max 1,10 m

**Spiegelhöhe ( h ) :** = 6 - 12 cm

**Aufbeton ( D2 ) :** = lt. Statik

**Länge:** = max 25,00 m

**Gewicht:** = max 80 to

**Betongüte:** = C30/37 bis C50/60

**Betondeckung:** c = 2,5 cm bis 5,0 cm

SCHLAFF oder VORGESpanNT

Alle Kanten 1 cm abgefast  
Sondermaße auf Anfrage