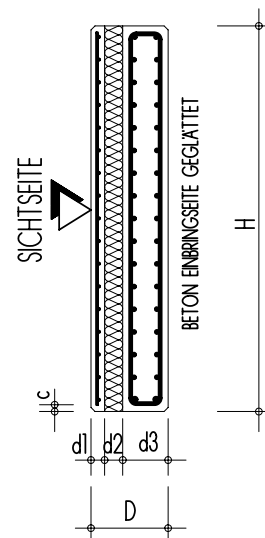
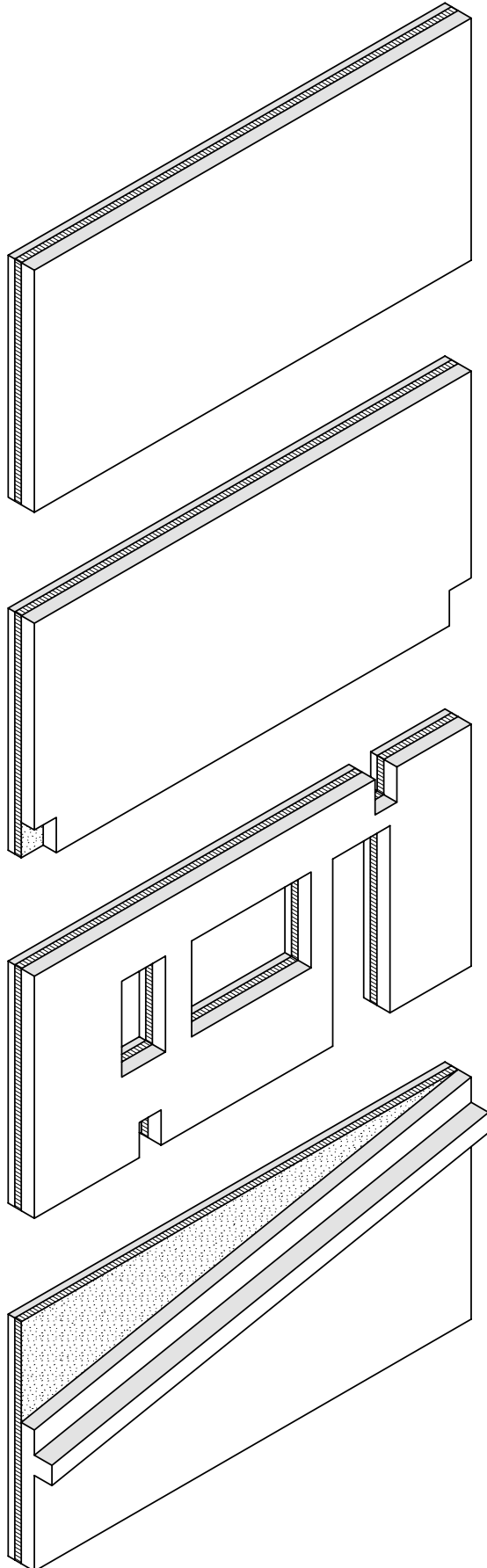


TYPENBLATT SW-PLATTE

Gunskirchen, 16.12.2004

Abteilung: TEFT



- Dicke:** ($d_1+d_2+d_3$) = min 24 cm (6+6+12)
- Dicke:** ($d_1+d_2+d_3$) = max 40 cm (8+12+20)
- Höhe:** = max 3,90 m
- Länge:** = max 17,00 m
- Gewicht:** = max 40 to
- Betongüte:** = C30/37 bis C50/60
- Betondeckung:** c = 2,5 cm bis 5,0 cm

Alle Kanten 1 cm abgefast
Sondermaße auf Anfrage