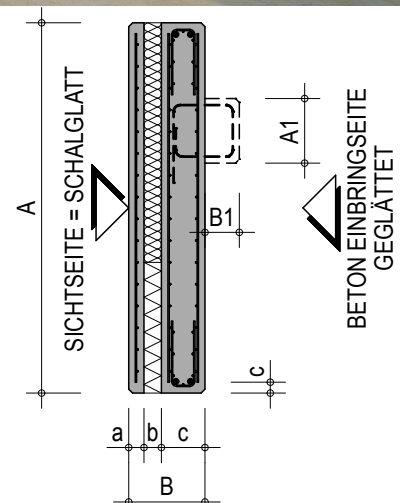
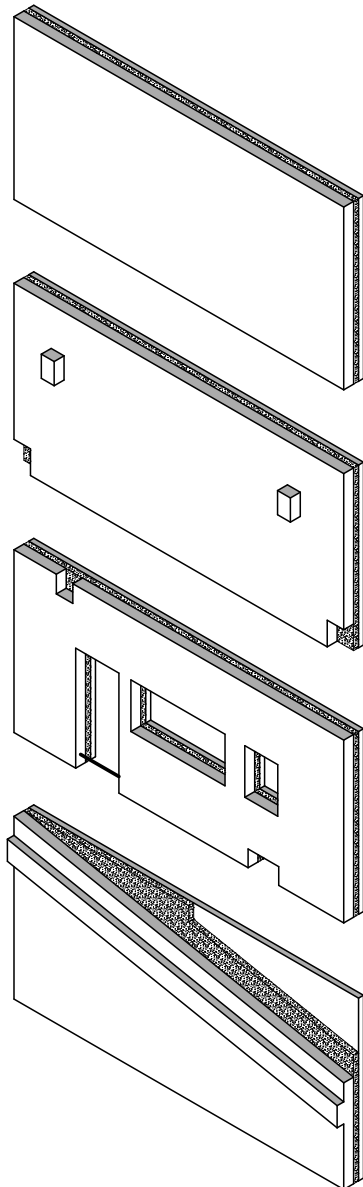


# TYPENBLATT SW-PLATTE



B min	= 0,24 m	= Aufbau: 6+6+12 (a+b+c)
B max	= 0,42 m	= Aufbau: 8+14+20 (a+b+c)
B1 min	= 0,12 m	A max = 3,90 m
B1 max	= 0,30 m	A1 min = 0,12 m
		A1 max = 0,70 m

Länge: max 17,00 m

Gewicht: max 40,0 t

Betongüte: C 30/37 bis C 50/60

Betondeckung: c = 2,5 cm bis 5,0 cm

- Alle Kanten sind 1 cm abgefast
- Sondermaße nur auf Anfrage
- Konsolausbildungen nur auf Abzugsseite

- Betongüte:  $\geq$  C 30/37 bzw. je nach statischer Erfordernis
- Sandwichplatten werden als Fassadengestaltung in allen Bereichen eingesetzt, wo auch Wärmedämmung und Sichtbetonqualität eine Rolle spielen. Die einzelnen Schichtstärken sind je nach Anforderung frei wählbar. Die Platten werden untereinander mittels Verstiftelung verbunden und an den Stützen oder dgl. mit Halfenschienen befestigt. Dabei wird die Sichtseite der Platte durch die Befestigung nicht unterbrochen, die zweite Schalenseite ist glatt verrieben
- Für die optimale Gestaltung ist die Verwendung von Schein- Trennfugen, Matrizen und eingefärbtem Beton möglich, Tür- Fenster und andere Aussparungen werden nach Wunsch ausgeführt

Franz Oberndorfer GmbH & Co · Lambacher Straße 14 · A-4623 Gunskirchen  
 Tel. +43 (7246) 72 72 - 0 · Fax +43 (7246) 72 72 - 1000 · office@oberndorfer.at · www.oberndorfer.at

UID-Nr. ATU24887503, Firmenbuch-Nr. FN25749t / LG Wels, Gerichtsstand: Wels, DVR-Nr.: 0121959  
 Franz Oberndorfer GmbH, Lambacher Straße 14, A-4623 Gunskirchen, Firmenbuch-Nr. FN101809w / LG Wels  
 Raiffeisenbank Gunskirchen, Konto-Nr. 10.231, BLZ 34.129, IBAN AT25 3412 9000 0001 0231 / BIC RZOOAT2L129